



**ROMÂNIA**  
**JUDETUL VALCEA**  
**CONSILIUL LOCAL AL COMUNEI SUTEȘTI**

---

**REFERAT DE APROBARE**

Privind aprobarea organigramei, statutului de funcții și a numărului de personal al aparatului de specialitate al primarului pentru anul 2020

Văzând raportul secretarului general al comunei Sutești, nr. 673/13.02.2020, prin care se propune dezbaterii Consiliului local Sutești, aprobarea organigramei și a statutului de funcții al aparatului de specialitate al primarului pentru anul 2020,

În conformitate cu prevederile art. 129 alin.3 lit.c din OUG nr.57/2019, privind Codul administrativ, Consiliul local aprobă, la propunerea primarului, în condițiile legii, organizarea și statutul de funcții ale aparatului de specialitate al primarului, ale instituțiilor și serviciilor publice.

Aprobarea organigramei și a statutului de funcții sunt necesare pentru a putea recruta personal și angajarea acestora pe posturile vacante.

Numărul de personal va fi de 28, statutul de funcții va fi corespunzător cu datele de încadrare pentru fiecare în parte, iar retribuirea se va face în funcție de resursele financiare ale cheltuielilor de personal aprobate prin buget, în conformitate cu prevederile legale.

**PRIMAR**  
**LIXANDRU CARMEN**  
**FLORENTINA**



**ROMÂNIA**  
**JUDETUL VALCEA**  
**CONSILIUL LOCAL SUTEȘTI**

**HOTĂRÂREA NR. \_\_\_\_/19.02.2020**

**Privind aprobarea organigramei si a ștatului de functii pentru aparatul de specialitate al primarului comunei Sutessti, judetul Valcea**

Consiliul Local Sutessti, judetul Vâlcea, întrunit în sedinta ordinara din data de 19.02.2020, la care participă un nr. de \_\_\_\_ consilieri din totalul de 11 în functie ;

Avand in vedere raportul de specialitate intocmit de secretarul general al localitatii, inregistrat sub nr. 673/13.02.2020 si referatul de aprobare intocmit de primarul comunei Sutessti;

Văzând raportul de avizare a legalității proiectului de hotărâre întocmit de secretarul general al localității si raportul de avizare al comisiei pentru administratia publică locală, juridică, apararea ordinii si linistii publice, a drepturilor cetatenilor ;

Tinand cont de prevederile Legii nr.52/2003 privind transparenta decizională în administratia publică;

**În conformitate** cu art.129 alin.2 lit.a, alin.3 lit.c din OUG nr.57/2019, privind Codul administrativ, art.III și VI din OUG nr.63/2010 pentru modificarea și completarea Legii nr.273/2006 privind finanțele publice locale, precum și pentru stabilirea unor măsuri financiare, cu modificările și completările ulterioare;

**În temeiul** art. 139 rap.la art.196 alin.1 lit.a din OUG nr.57/2019, privind Codul administrativ,

Intrunind un nr. de \_\_\_\_ voturi pentru, \_\_\_\_ împotriva, \_\_\_\_ abtineri,  
adoptă următoarea

**HOTĂRÂRE:**

**Art. 1** Se aproba organigrama aparatului propriu de specialitate al primarului comunei Sutessti, judetul Valcea, conform anexei nr. 1, care face parte integranta din prezenta hotarare;

**Art. 2** Se aproba ștatul de functii pentru personalul din aparatul de specialitate al primarului comunei Sutessti, conform anexei nr. 2, care face parte integranta din prezenta hotarare;

**Art. 3** La data intrarii in vigoare a prezentei hotarari isi inceteaza aplicabilitatea orice alte prevederi contrare.

**Art.4** Secretarul va comunica prezentul proiect de hotărâre :

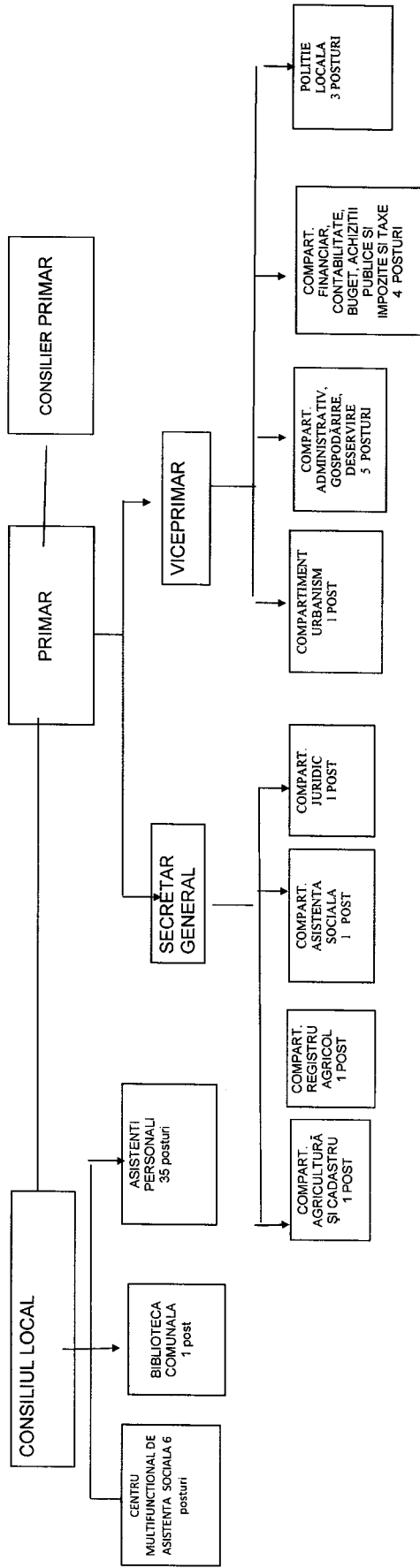
- Institutiei Prefectului- judetului Valcea,
- Agentiei Nationale a Functionarilor Publici,
- primarului si
- compartimentului contabilitate.

**Adoptata la SUTESTI, la data de 19 februarie 2020**

**INITIATOR**  
**PRIMĂRIA**  
Lixandru Carmen-Florentina

**AVIZAT,**  
**SECRETAR GENERAL,**  
Daniela Vasilescu

**ORGANIGRAMA**  
aparaturii propriu de specialitate al primarului



2 POSTURI/DEMNITARI  
13 POSTURI/FUNCTIE PUBLICA - 1 CONDUCERE SI 12 EXECUTIE  
13 POSTURI CONTRACTUALE DE EXECUTIE

TOTAL APARAT PROPRIU = 28 POSTURI



AVIZAT,  
SECRETAR GENERAL,  
Danyela Vasilescu

STAT DE FUNCTII  
AL APARATULUI DE SPECIALITATE AL PRIMARULUI COMUNEI SUTESTI

NR. CRT.	Numele, prenumele/VACANT, temporar VACANT dupa caz.	STRUCTURA	FUNCTIA DE DEMINITATE PUBLICA	Funcția publică		Grada tia	Gradul profesional	Nivelul studilor	Funcția contractuală		Nivelul studilor/ gradul	OBSERVA TII
				de conducere	de execuție				de conducere	de execuție		
		DEMINITARI	primar viceprimar									
1	Lizandra Carmen Florentina											
2	Dumbrava Ion Alin											
3	Vasilescu Daniela		secretar general					S				
4	PREDUSEL GEORGIANA											
5	VACANT											
6	Belasoiu Elena							S				
7	VACANT											
8	Iliescu Dana Maria							S				
9	VACANT											
10	VACANT											
11	Cuculici Gheorghita-Alina							S				
12	Florescu Adrian Nicolae							S				
13	Voinea Elena Claudia							S				
14	Patrusca Elena Liliana											
15	Patrusca Marian											
16	Gherghinescu Evir											
17	BUCUR IONELA-DANA											
18	VACANT											
19	Rambela Nicolae Marian							M				
20	VACANT											
21	VACANT											
22	VACANT											

Funcția	Număr posturi	Occupate	Vacante
Nr. total de funcții publice de conducere	1	1	0
Nr. total de funcții publice de execuție	6	6	0
Nr. total de funcții contractuale de execuție	11	11	0
Nr. total funcții de demnitate publică	2	2	0
Nr. total de posturi potrivit art. III alin. (2) din O.U.G. Nr. 63/2004, care stabilește condițiile de ocupare a funcțiilor publice	20	20	0
Nr. total de funcții din instituție	28	28	0

\* sub fiecare șef de structură se vor trece toate funcțiile publice și tot personalul contractual



Avizat,  
Secretar general,  
Vasilescu Daniela